

СТАНДАРТНОЕ СВЕТООБОРУДОВАНИЕ АЭРОДРОМОВ

Системы светосигнального оборудования подразделяются на:

ОМИ - система огней малой интенсивности. Предназначена для обеспечения захода на посадку, посадки, руления и взлета ВС при визуальных полетах и полетах по приборам;

ОВИ-1, 2, 3 - система огней высокой интенсивности. Предназначена для обеспечения захода на посадку и посадки ВС при точном заходе по минимумам 1, 2, 3 категорий, а также руления и взлета.

Каждое направление посадки, в зависимости от системы посадки, оборудуется соответствующей типовой светосигнальной системой.

Светосигнальное оборудование состоит из огней, приведенных в таблице:

Наименование подсистемы огней	Светосигнальные системы			
	ОМИ	ОВИ-1	ОВИ-2	ОВИ-3
Огни приближения и световых горизонтов	+ *	+(1	+	+
Огни КПБ	-	-	+	+
Входные огни	+	+	+	+
Глиссадные огни	+*	+ *	+ *	+ *
Огни знака приземления (2	+	+	+	+
Посадочные огни	+	+	+	+
Осевые огни ВПП	-	+ *	+	+
Огни зоны приземления	-	-	+	+
Ограничительные огни	+	+	+	+
Импульсные огни (входные и приближения)	-	-	+ (3	+ (3
Рулежные огни боковые	+	+	+	+
Осевые огни РД	-	-	+ *	+
Огни быстрого схода с ВПП	-	-	+ *	+
Стоп огни	-	-	+ *	+
Предупредительные огни	-	-	+ *	+ *
Аэродромные световые указатели (управляемые)	-	+ *	+ *	+
Аэродромные знаки (неуправляемые)	+	+	+	+
Огни уширенной ВПП	+	+	+	+

Пояснение обозначений:

(1) Рекомендуемое оборудование при установке систем ОВИ на некатегорированном направлении посадки.

(2) Устанавливаются при отсутствии глиссадных огней.

(3) Устанавливаются при использовании огней приближения по центральному ряду.

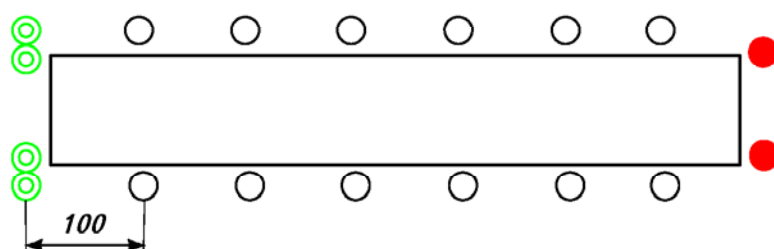
+ Обязательное наличие оборудования.




* Рекомендуемое наличие оборудования.

- Применение не требуется

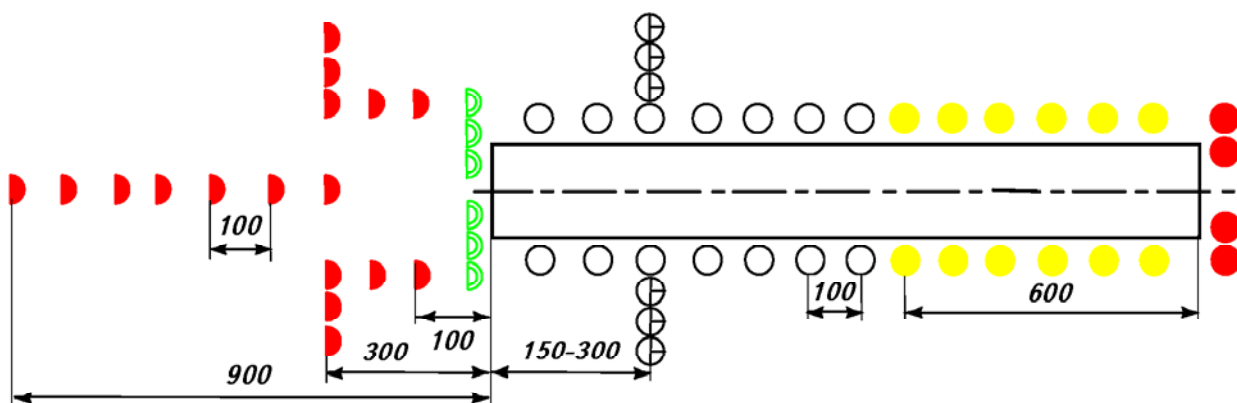
СТАНДАРТНОЕ СВЕТОБОРУДОВАНИЕ АЭРОДРОМОВ






Светооборудование системы "Световой старт"



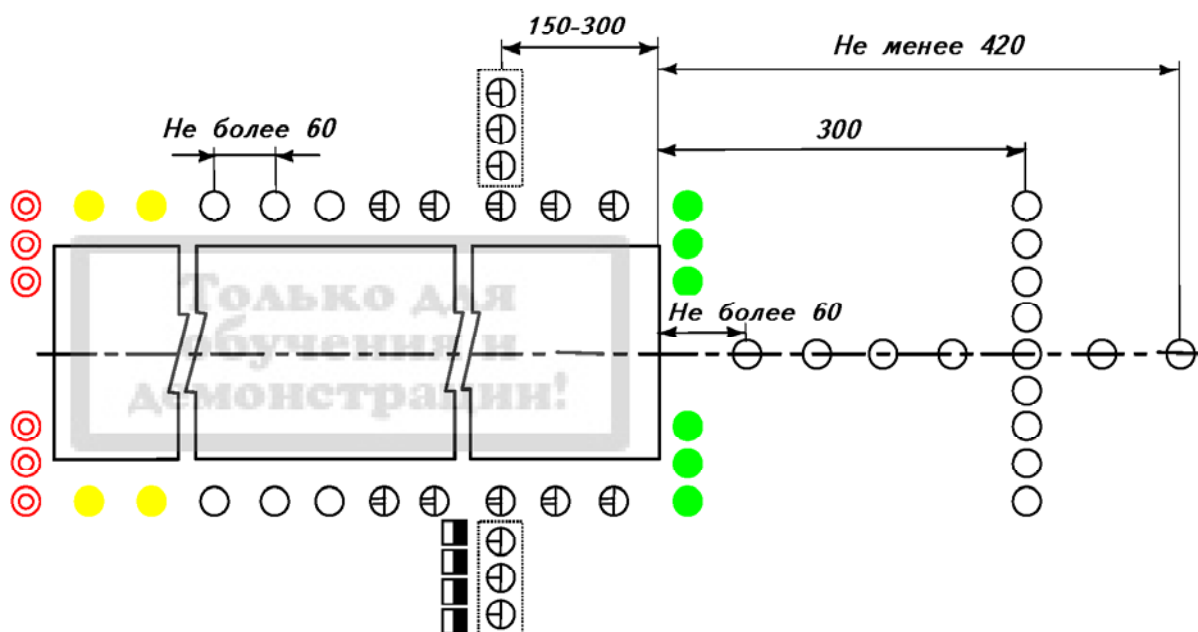
-  входной огонь, зеленый;
-  посадочный огонь, белый;
-  ограничительный огонь, красный.

Светооборудование системы "Луч"



-  огонь приближения, подхода, красный;
-  входной огонь, зеленый;
-  посадочный огонь, белый; на последних 600 м желтый;
-  огонь знака приземления, белый;
-  ограничительный огонь, красный.

Светооборудование системы "ОМИ" (вар. 1)

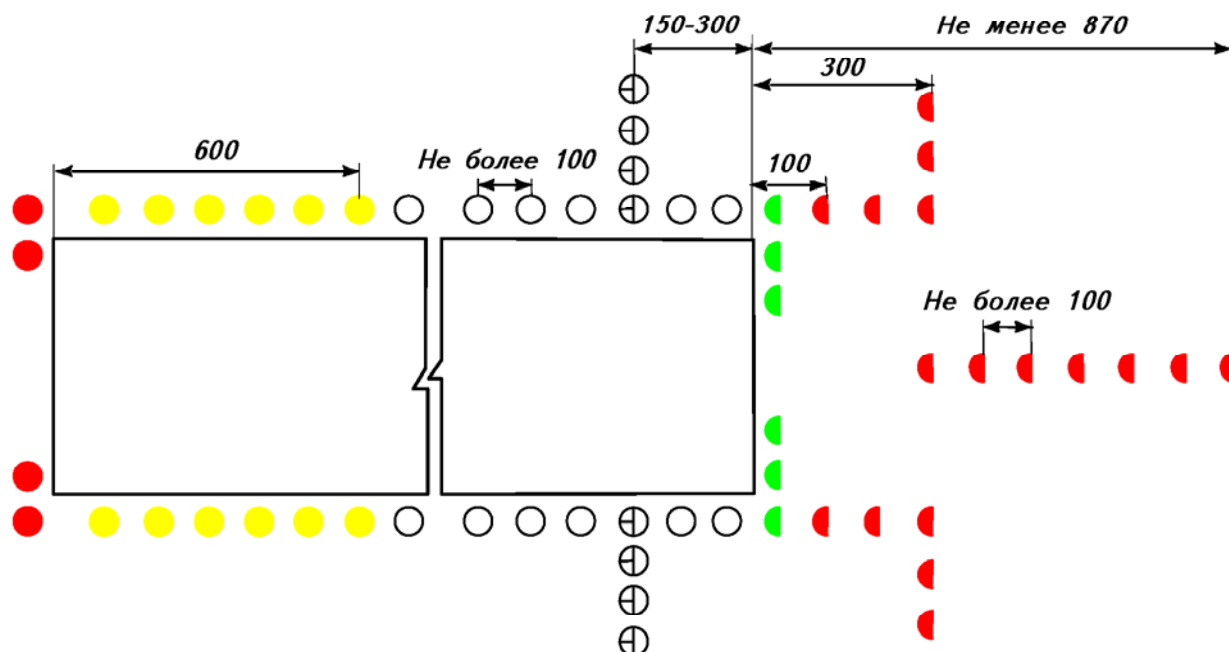


СТАНДАРТНОЕ СВЕТОБОРУДОВАНИЕ АЭРОДРОМОВ

Продолжение светоборудования системы "ОМИ" (вар.1)

- огонь приближения, посадочный огонь ВПП кругового обзора, белый;
- входной ограничительный огонь кругового обзора, зеленый, красный;
- ⊕ посадочный огонь ВПП кругового обзора белый, на последних 600 м желтый;
- глиссадный огонь, белый, красный;
- ⊕ огонь знака приземления кругового обзора, белый.

Светоборудование системы " ОМИ " (вар. 2)

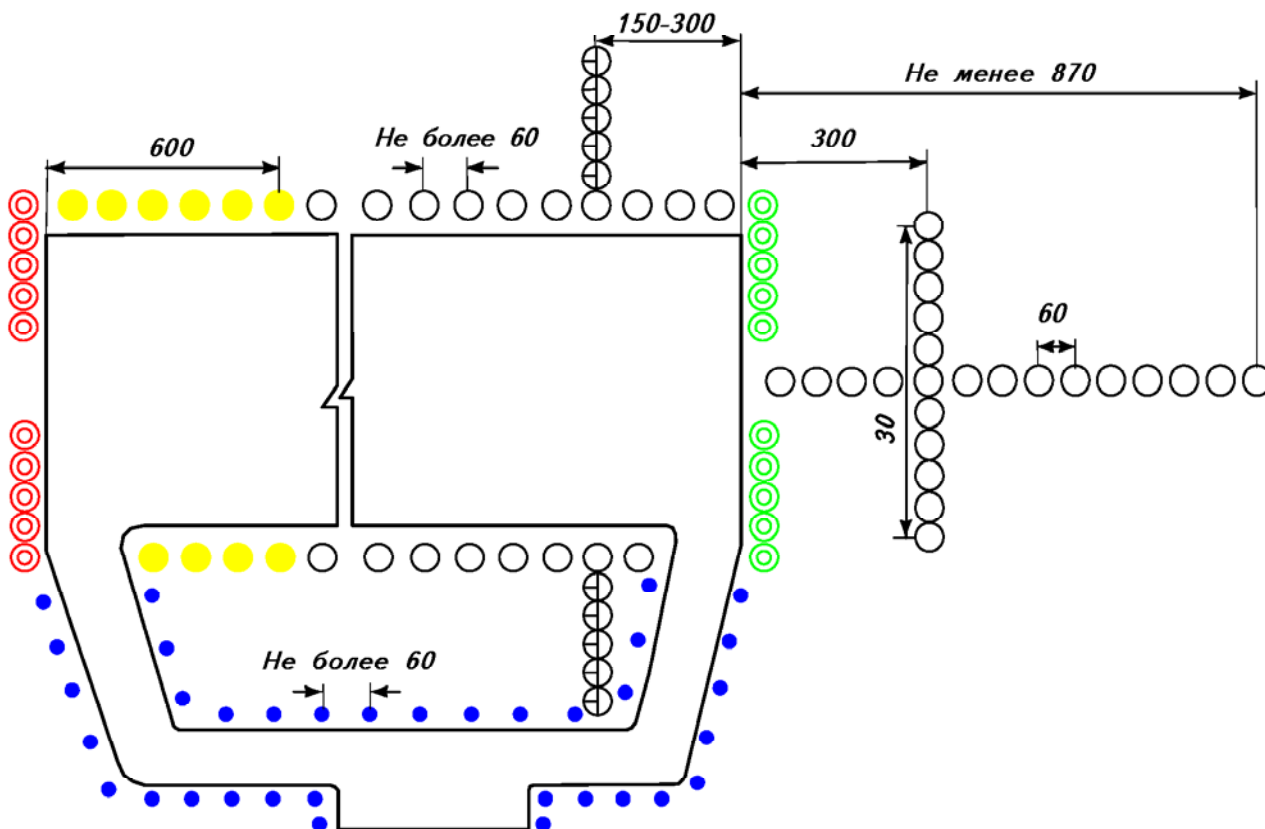


- ограничительный огонь, красный;
- ◐ огонь приближения, красный;
- посадочный огонь ВПП, белый;
- посадочный огонь ВПП, на последних 600 м желтый;
- ⊕ огонь знака приземления, белый;
- ◐ входной огонь, зеленый.

Только для
обучения и
демонстрации!

СТАНДАРТНОЕ СВЕТОБОРУДОВАНИЕ АЭРОДРОМОВ

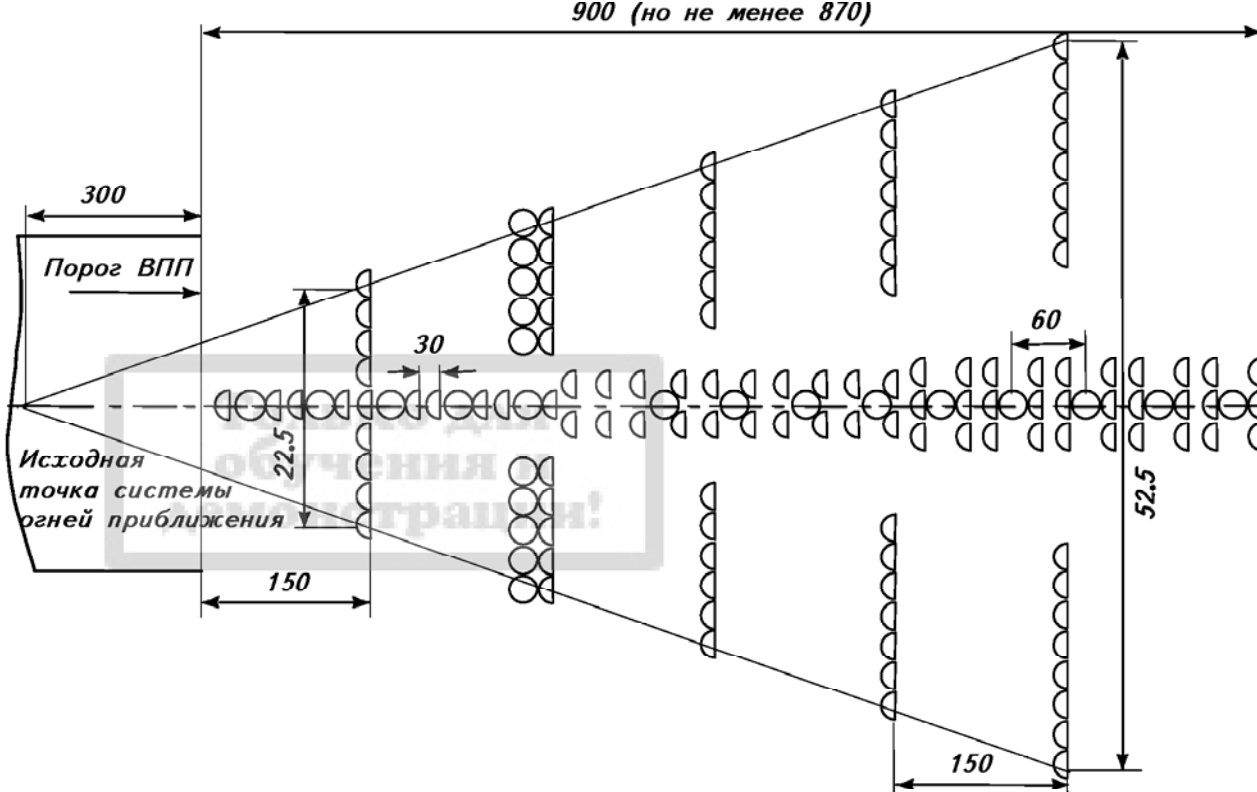
Светооборудование системы "ОМИ" (вар. 3)



- огонь приближения, светового горизонта, посадочный огонь, белый;
- посадочный огонь ВПП на последних 600 м, желтый;
- ⊙ входной ограничительный огонь, зеленый, красный;
- ⊕ огонь знака приземления, белый;
- рулежный огонь, синий.

Светооборудование системы ОВИ - 1 (по минимуму 1 категории)

900 (но не менее 870)



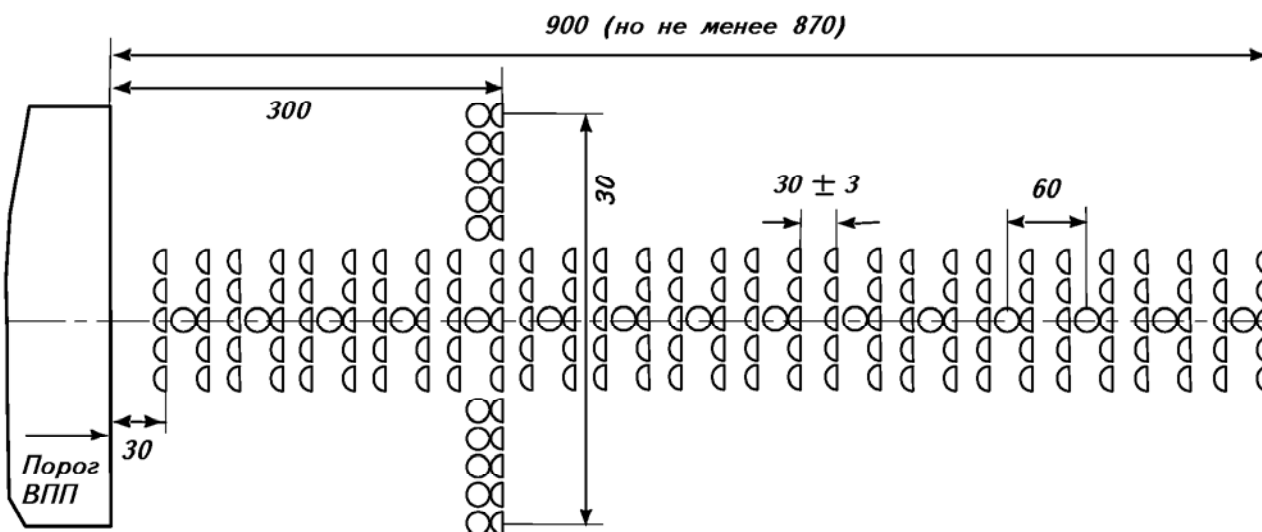
СТАНДАРТНОЕ СВЕТОБОРУДОВАНИЕ АЭРОДРОМОВ

Продолжение светоборудования системы "ОВИ-1" (по минимуму I категории)

- огни приближения и световых горизонтов кругового обзора, белые;
- ◐ огни приближения и световых горизонтов прожекторные, белые;

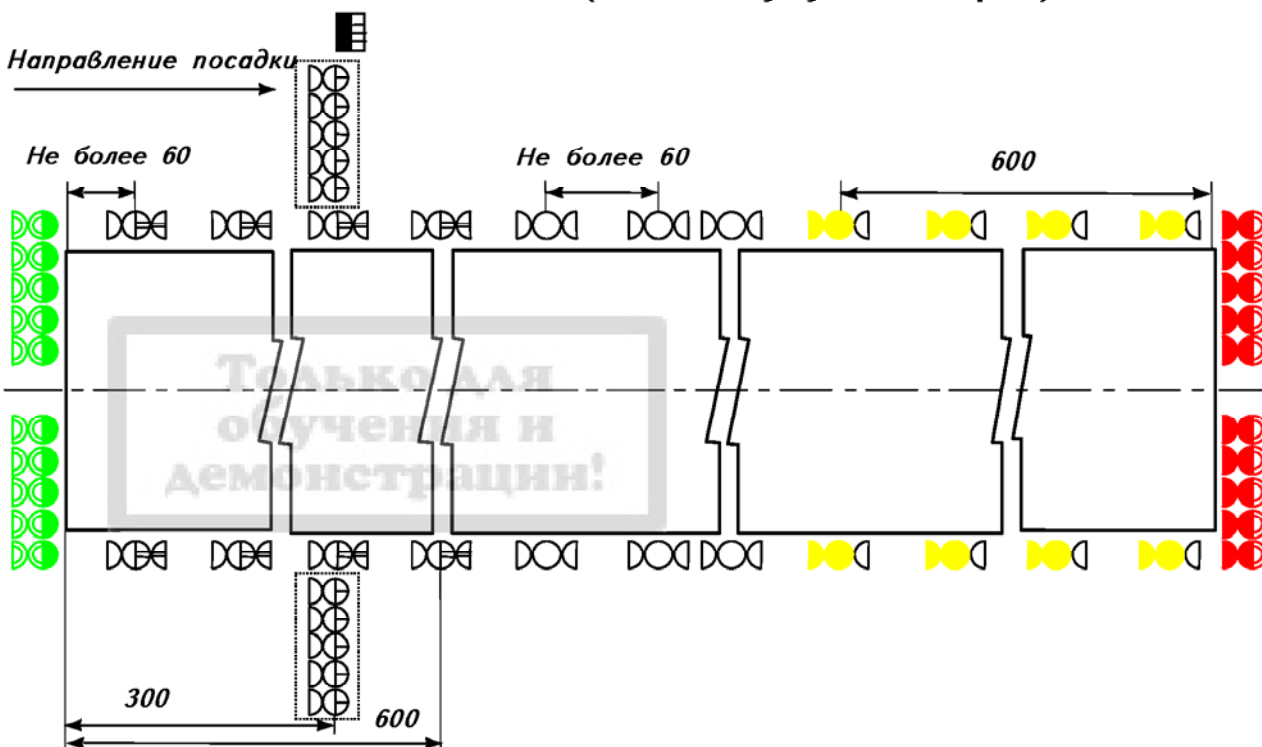
Примечание: На некатегорированных направлениях посадки допускается меньшая протяженность огней приближения, но не менее 420 м.

Размещение огней приближения по центральному ряду в системе ОВИ - 1 (по минимуму 1 категории)



- огни приближения и световых горизонтов кругового обзора, белые;
- ◐ огни приближения и световых горизонтов прожекторные, белые;

Размещение огней ВПП с одного направления посадки системы "ОВИ - 1" (по минимуму 1 категории)

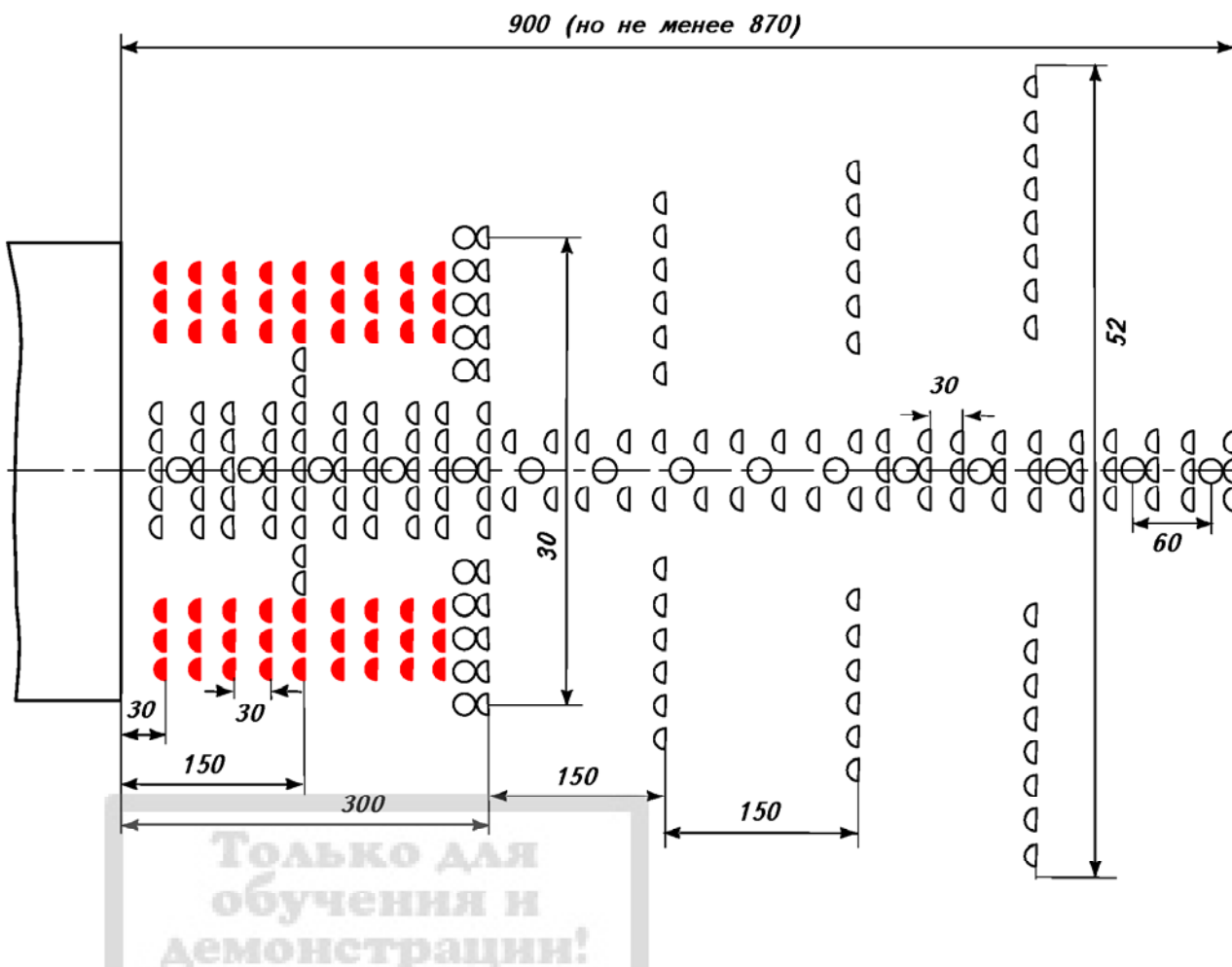


СТАНДАРТНОЕ СВЕТОБОРУДОВАНИЕ АЭРОДРОМОВ

Продолжение: Размещения огней ВПП с одного направления посадки системы "ОВИ-1" (по минимуму I категории)

- посадочные огни кругового обзора, белые;
- ◐ входные огни прожекторные, зеленые;
- ◑ входные ограничительные огни кругового обзора, зеленые, красные;
- ◒ посадочные огни ВПП прожекторные, желтые;
- ◓ посадочные огни ВПП, знака приземления, прожекторные, белые;
- ◔ ограничительные огни прожекторные, красные;
- ⊕ огни знака приземления кругового обзора, белые, с заглушкой;
- глиссадные огни;
- ⊕ посадочные огни ВПП кругового обзора, белые, желтые.

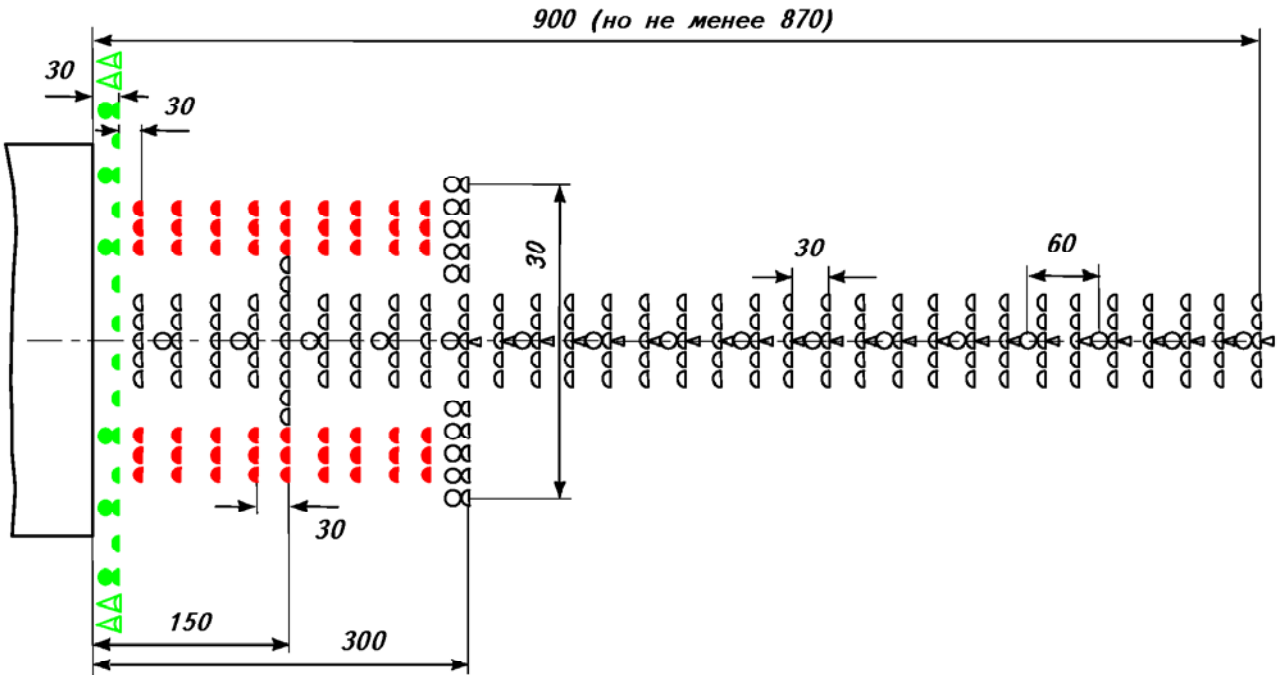
Светооборудование системы " ОВИ - 2 " (по минимуму 2 категории)



- ◔ боковые огни КГБ прожекторные, красные;
- ◐ огни приближения и светового горизонта прожекторные, белые;
- огни приближения и светового горизонта кругового обзора, белые.

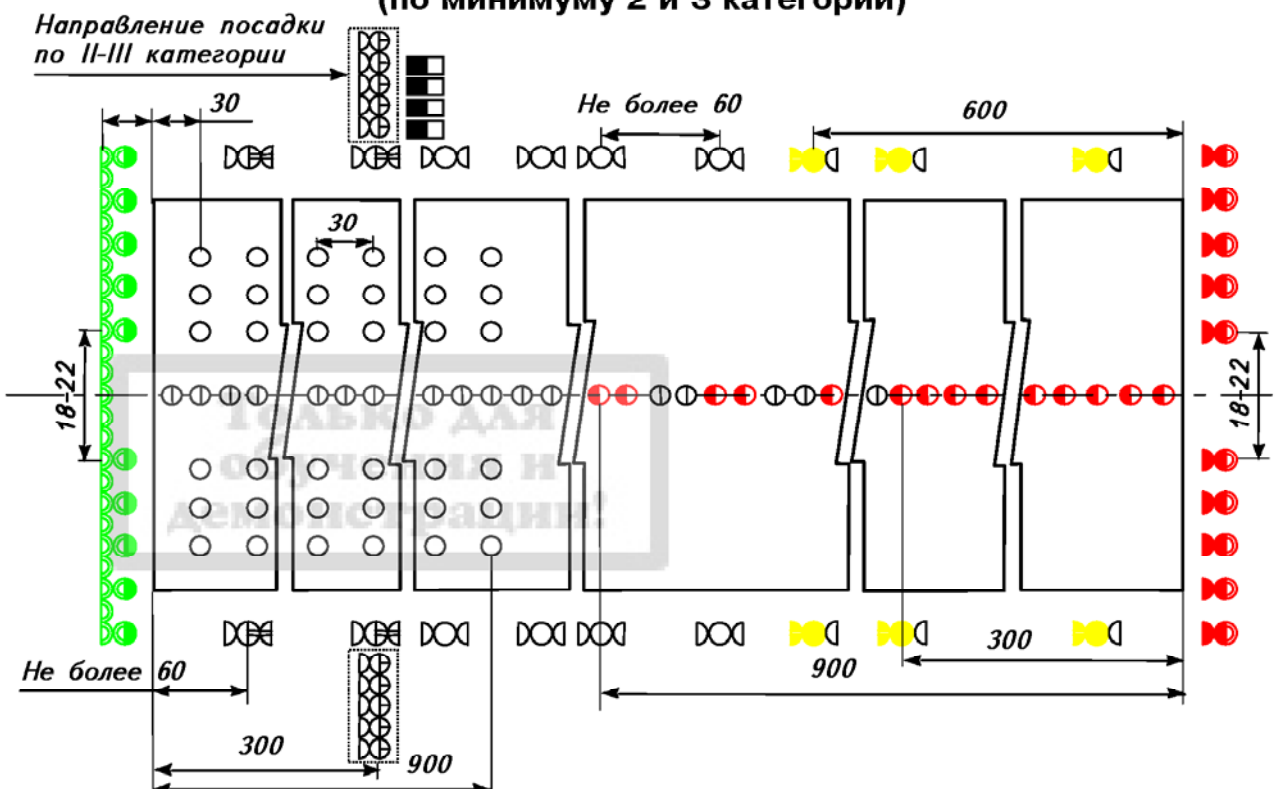
СТАНДАРТНОЕ СВЕТОБОРУДОВАНИЕ АЭРОДРОМОВ

Размещение огней приближения и входных огней систем "ОВИ-2 и ОВИ-3" (по минимуму 2 и 3 категории)















- боковые огни КПБ прожекторные, красные;
- огни приближения и светового горизонта прожекторные, белые;
- огни приближения и светового горизонта кругового обзора, белые;
- огни приближения импульсные, белые;
- входные огни импульсные, зеленые;
- входные огни прожекторные, зеленые;
- входные ограничительные огни кругового обзора, зеленые, красные.

Размещение огней ВПП систем "ОВИ - 2 и ОВИ - 3" (по минимуму 2 и 3 категории)



СТАНДАРТНОЕ СВЕТООБОРУДОВАНИЕ АЭРОДРОМОВ

Продолжение: Размещение огней ВПП систем "ОВИ-2" и ОВИ-3"
(по минимуму II и III категорий)

-  входные огни прожекторные, зеленые;
-  входные ограничительные огни кругового обзора, зеленые, красные;
-  ограничительные огни прожекторные, красные;
-  посадочные огни ВПП и знака приземления прожекторные, белые;
-  посадочные огни ВПП прожекторные, желтые
-  посадочные огни ВПП кругового обзора, белые;
-  осевые огни ВПП, белые, углубленные;
-  посадочные огни ВПП кругового обзора, желтые, белые;
-  огни зоны приземления углубленные, белые;
-  осевые огни ВПП, красные, белые, углубленные;
-  огни знака приземления кругового обзора, белые с заглушкой;
-  глиссадные огни.

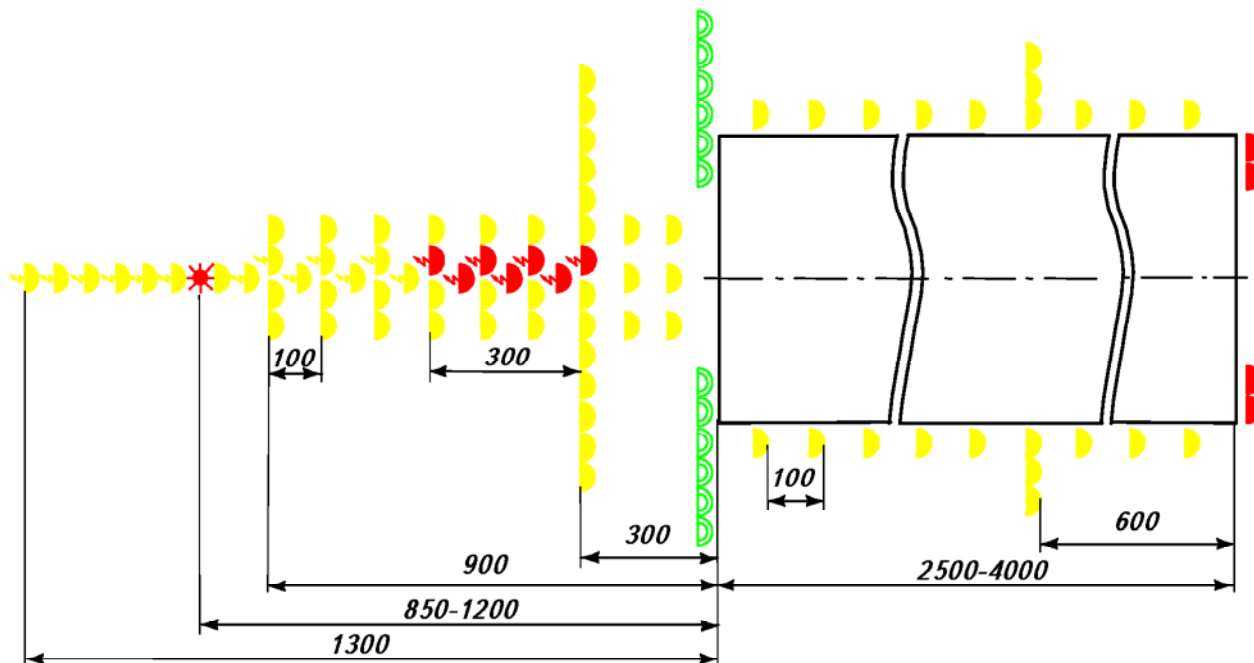
Световое оборудование рулежных дорожек







1. Боковые рулежные огни синего цвета расположены по обеим сторонам РД.
2. Аэродромные знаки:
 - знак магнитного курса ,белый на красном фоне;
 - знак обозначения направления руления, номера РД, черный на желтом фоне;
 - знак дополнительной информации, белый на синем фоне;
 - знак "СТОП" и "ВЪЕЗД ЗАПРЕЩЕН", белый на красном фоне;
3. Огни места ожидания, сдвоенный огонь с обеих сторон РД.
При движении к ВПП цвет огней красный, при движении от ВПП-желтый.
4. Огни уширения ВПП желтого цвета.
5. Аэродромные световые указатели о предписанном направлении движения, запрещения или разрешения движения желтого цвета, красных и зеленых светофоров надземного типа. Устанавливаются на перекрестках РД, в местах выхода на ВПП.
6. Осевые линии РД зеленого цвета.
7. Осевые линии схода (выхода) на ВПП, чередующиеся, желто-зеленого цвета.
8. "СТОП ОГНИ" красного цвета.
9. Предупредительные огни желтого цвета. Устанавливаются в местах приближения к перекрестку или месту остановки.



СТАНДАРТНОЕ СВЕТОБОРУДОВАНИЕ АЭРОДРОМОВ

Светооборудование системы ССП-1

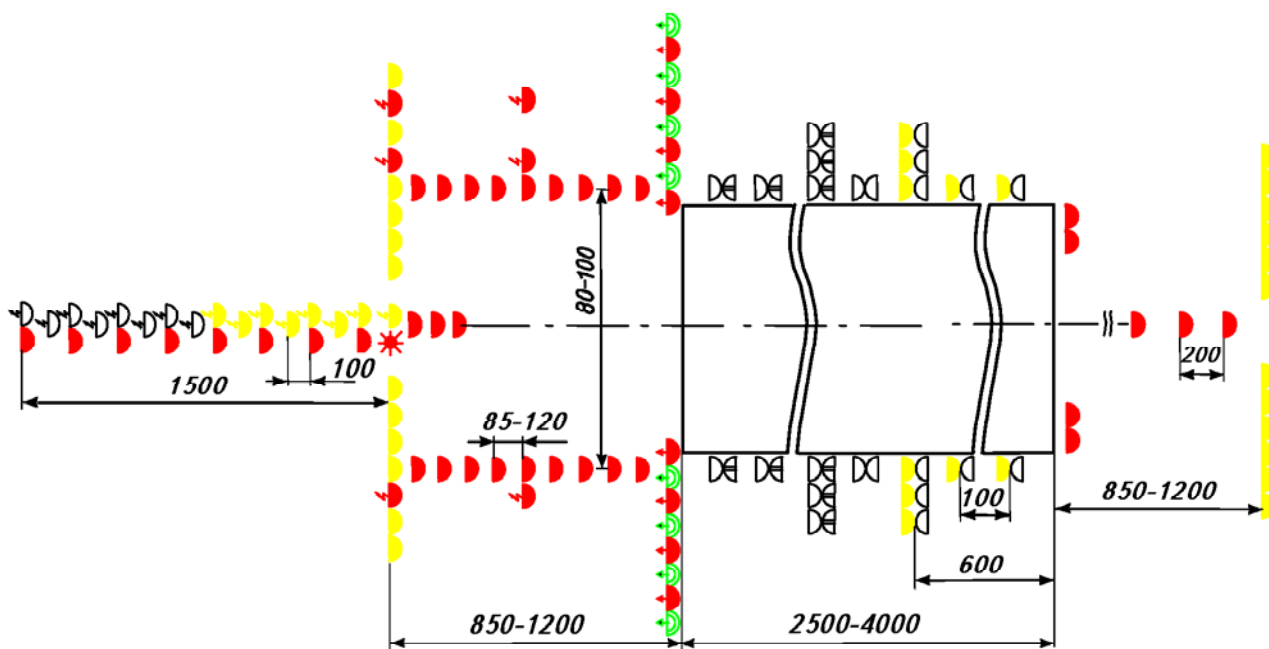


-  огни импульсной линии, желтые;
-  кодовый неоновый светомаяк, красный;
-  огни приближения импульсные, красные;
-  огни светового горизонта, приближения, ВПП, желтые;
-  входные огни, зеленые;
-  ограничительные огни, красные.

Только для
обучения и
демонстрации!

СТАНДАРТНОЕ СВЕТОБОРУДОВАНИЕ АЭРОДРОМОВ

Светооборудование системы СП-1(СП-2)



- ⚡ D огни импульсной линии, белые
- ⚡ огни подхода импульсные, желтые;
- огни приближения, направления взлета, ограничительные, красные;
- ⚡ огни импульсные, красные;
- огни посадочного светового горизонта, огни ВПП на последних 600 м, огни взлетного светового горизонта, желтые;
- ★ кодовый неоновый светомаяк, красный;
- ⚡ огни разрешения посадки, проблесковые, зеленые;
- ⚡ огни запрещения посадки, проблесковые, красные;
- D огни ВПП, белые.

Только для
обучения и
демонстрации!